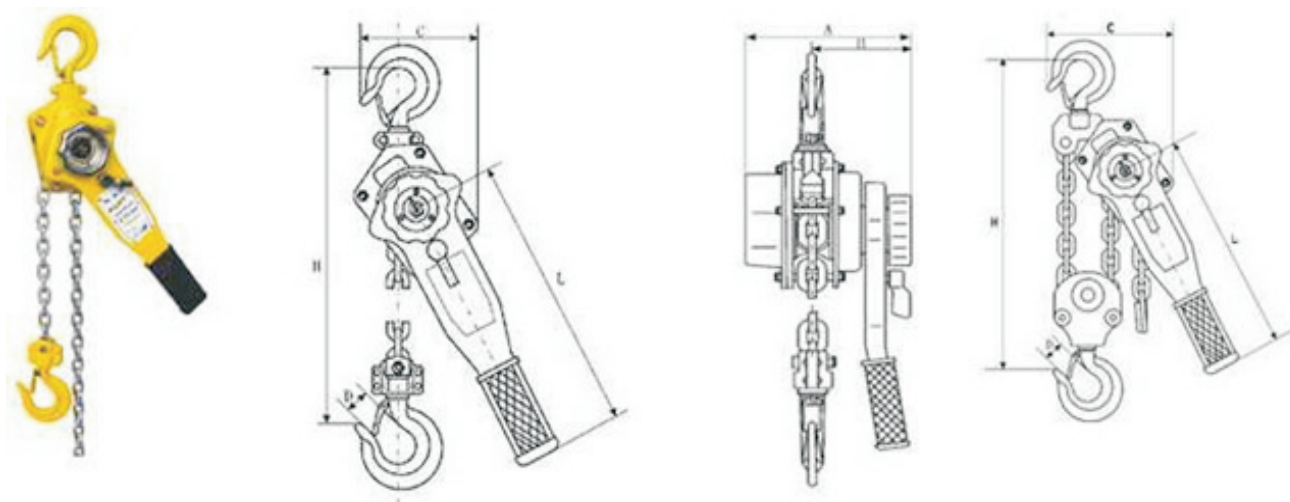


# Wciągniki łańcuchowe ręczne dźwigniowo zapadkowe model LH-A



Model	LH-A 750	LH-A 1500	LH-A 3000
Indeks magazynowy	9812100403	9812100500	9812100600
Dopuszczalne Obciążenie Robocze [kg]	750	1500	3000
Wysokość Podnoszenia [m]	1,5	1,5	1,5
Siła potrzebna do ruchu dźwigni przy max obciążeniu [N]	140	240	320
Liczba cięgien [szt]	1	1	1
Długość dźwigni L [mm]	290	420	420
Wysokość min wciągnika H [mm]	320	380	480
Wymiary [mm]	A	148	176
	B	88	102
	C	135	162
	D	37	45
	K	26	32,5
Masa wciągnika [kg]	7,7 +0,8	11,8+1,4	21+2,2
Wymiar łańcucha [mm]	6x18	8x24	10x30

mgr Arkadiusz Perlik  
 RYWAL-RHC Sp. z o.o.  
 tel. +48 56 66 93 839  
 fax. +48 56 66 93 805  
 GSM +48 693 168 349  
 arkadiusz.perlik@rywal.com.pl  
 suwnice@rywal.com.pl